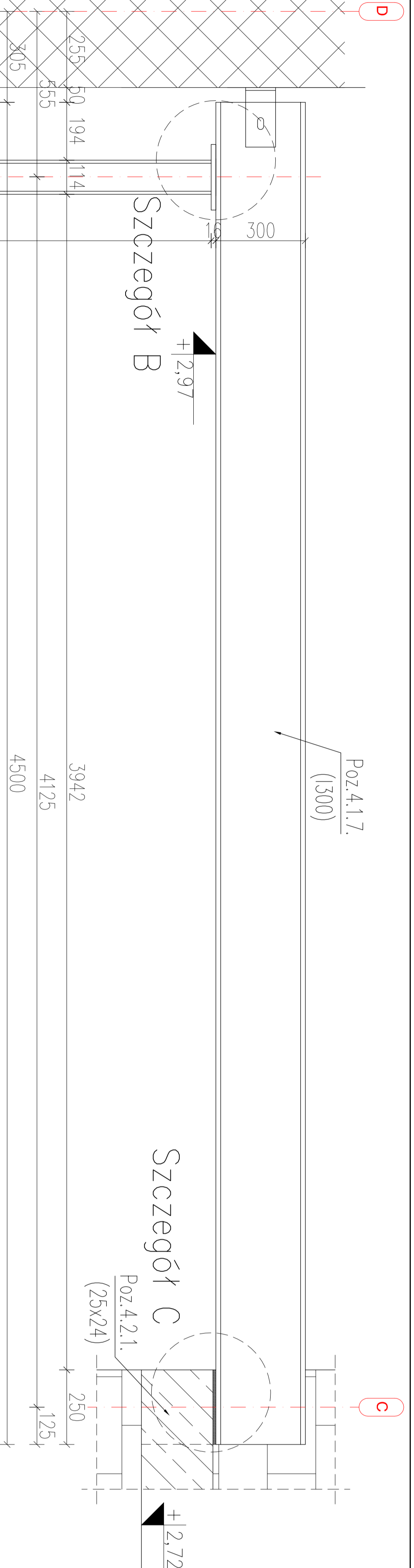
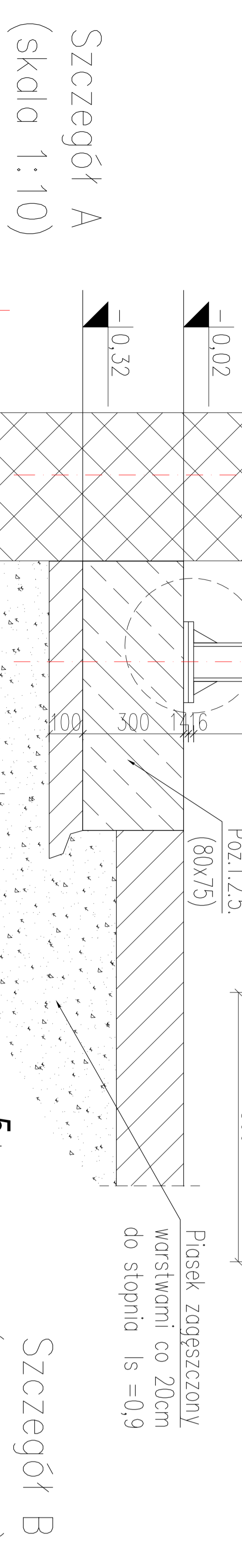
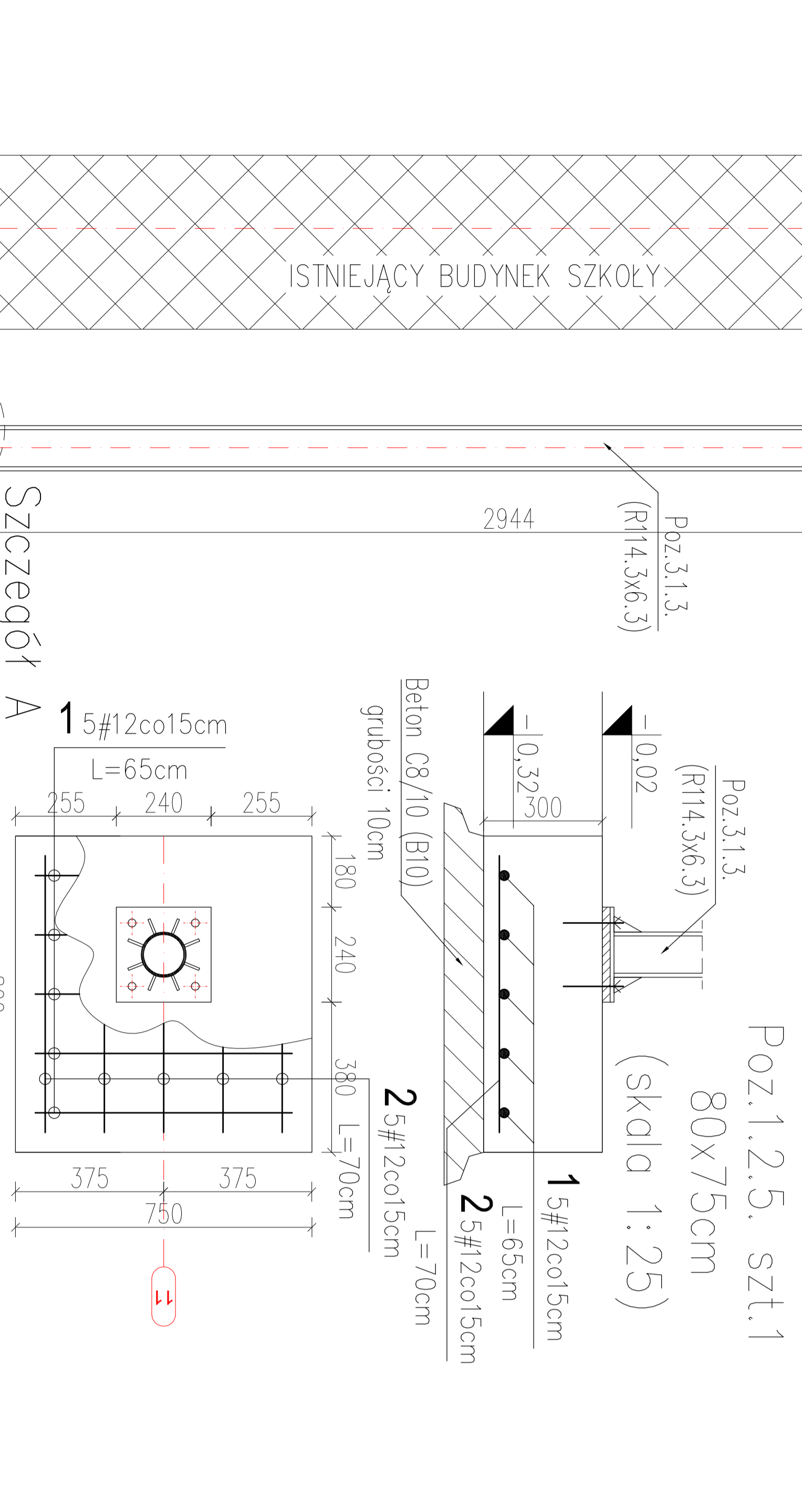


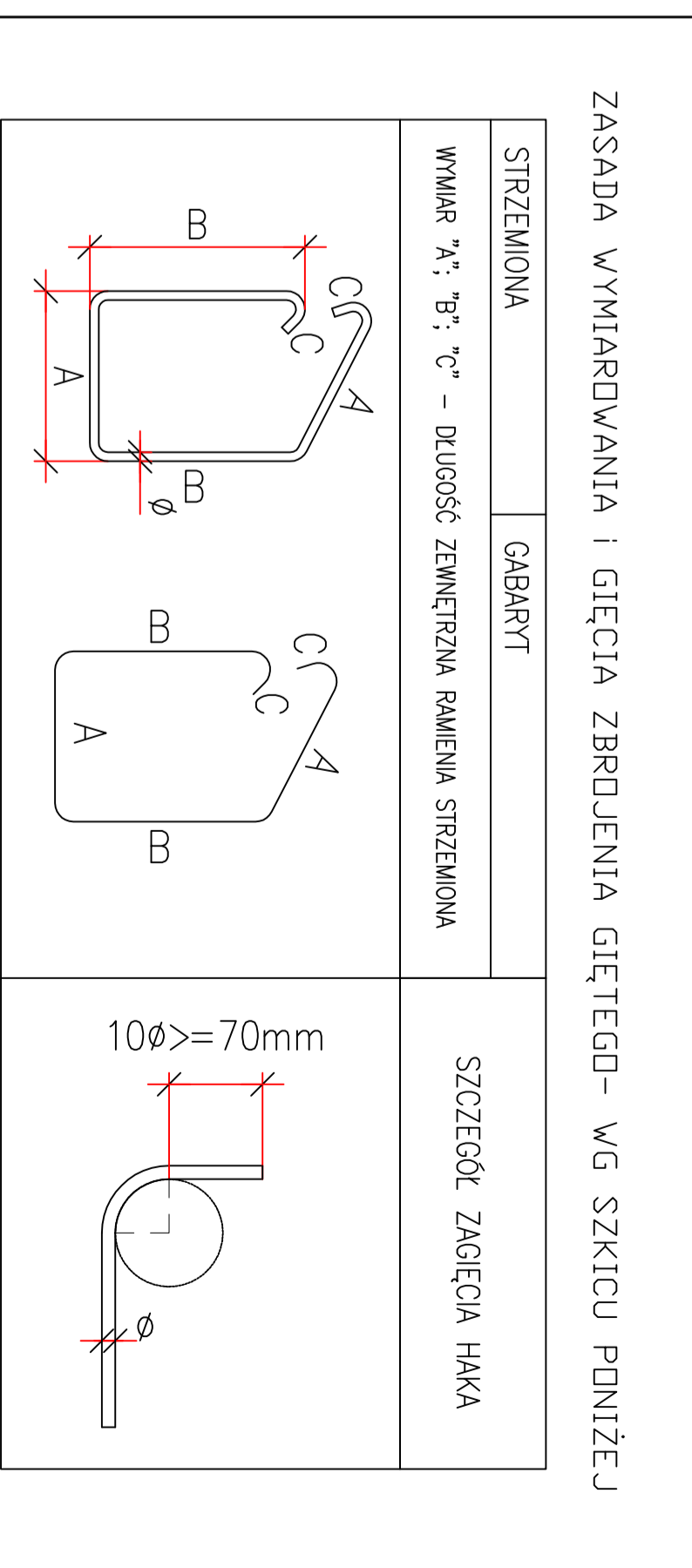
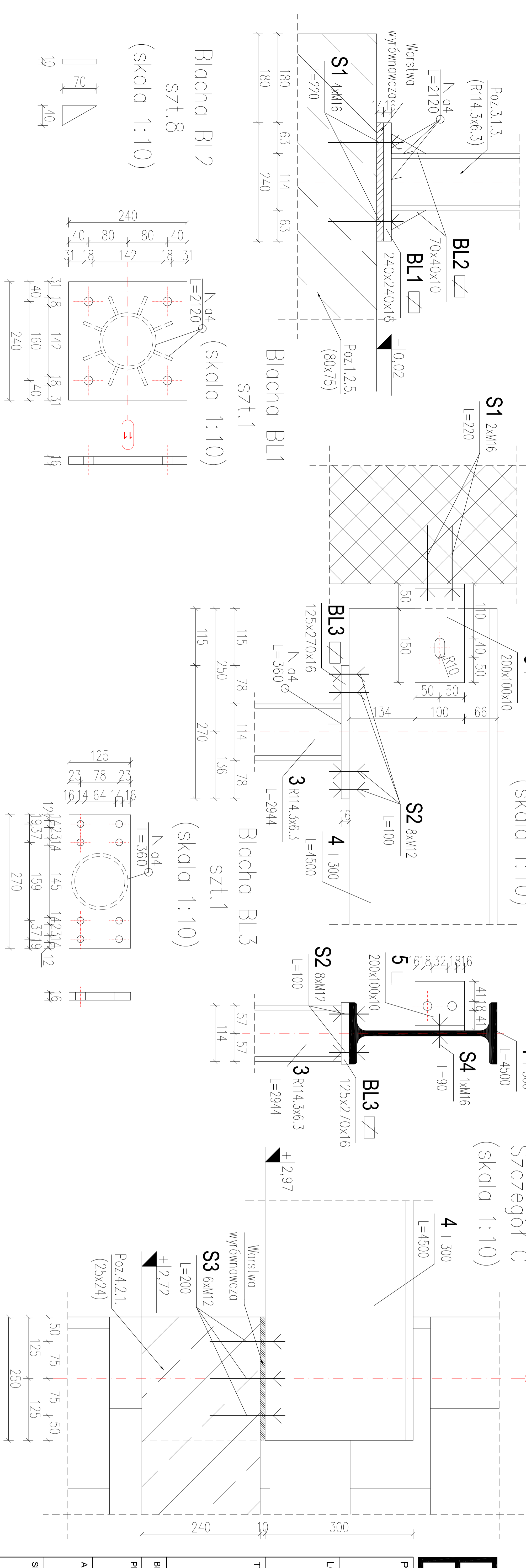
**Poz.3.1.3. Słup stalowy,  
Poz.4.1.7. Belka stalowa, Poz.1.2.5. Stopa fund.**



WYKAZ STALI ZBROJENIOWEJ				
Element :		Poz.3.1.3, Poz.4.1.7, Poz.1.2.5.		
Nr pręta	Element [mm]	Długość [m]	Ilość [szt]	Masa jednostkowa profilu [kg/m]
1	12	0,650	5	0,888
2	12	0,700	5	0,888
3	R114,3x6,3	2,944	1	16,800
4	L 200x100x10	4,500	1	54,200
5	BL 1 240x240x16	0,100	1	23,000
6	BL 2 70x40x10	0,240	1	30,100
7	BL 3 125x270x16	0,040	8	3,150
8	BL 3 125x270x16	0,125	1	15,700
Suma				312,61
Dodatek na spoiny 3%				9,31
Masa całkowita				322



Wskaz śrub łączących:  
Kotwy do betonu:  
S1 - M16, L=220, szt.6  
S2 - M12, L=100, szt.8  
S3 - M16, L=200, szt.6  
Śruby:  
S2 - M12, L=100, szt.8  
S4 - M16, L=90, szt.1



ZASADA WYMIAROWANIA I GIECJA ZBROJENIA GIĘTEGO - wg SZKICU PODŁEŻU

SZCZEGÓLNA	GABARYT	SZCZEGÓL ZAGĘBCA HAKA
WYMIAR 'x', 'y', 'c' - KROTKOŚĆ ZWNIĘTEJ RAMIENIA SZCZEGÓLNA		

BETON - C 20/25 (B25)  
STAL: - St3S  
stal zbrojeniowa - A-IIIIN (B500SP) - St3S

KLASA EKSPLOZCYJI:  
- wewnętrzz budynku - XC1  
- na zewnętrzz budynku - XC2

OTULINA PRĘTÓW ZBROJENIA:  
- pręty warstwy wewnętrznej - c nom = 2,5cm  
- pręty warstwy zewnętrznej - c nom = 5,0cm

UWAGA:  
1. Wymiary na rysunku podano w milimetrach.  
2. Rzędne elementów podano w odniesieniu do '0' budynku  
3. '0' budynku = 96,35 m.n.p.m.  
4. Rysunek należy rozpatrywać łącznie z pozostałymi rysunkami konstrukcji oraz z rysunkami architektonicznymi;  
5. Podanej liczbie sztuk śrub łączących odpowiada liczba nakrętek oraz podkrętek

**PRZEDSIĘBIORSTWO PROJEKTOWO-BUDOWLANE "EKOBU" s.c.**  
Dmochin Drużni nr 89, 95-061 Dmochin  
PRACOWNIA PROJEKTOWA:  
93-312 Łódź, ul. Tużyńska 155

**PROJEKT: BUDOWA SZKOLENIALI SPORTOWEJ PRZY SZKOLE PODSTAWOWEJ GIMNAZJUM PUBLICZNYM W NOWYCH ŻDŃNACH WRAZ Z BUDOWĄ ZBIORNIKA NA ŚCIEKI BYTOWE ORAZ PRZEBUDOWĄ NAROWIETRZNEJ LINII ELEKTROENERGETYCZNEJ ŚREDNIEGO NAPIĘCIA**

LOKALIZACJA INWESTYCJI:  
**NOWE ŻDUNY**  
Dz. nr 111/2, 27/3, 27/4

TYTUŁ RYSUNKU:  
**Poz.3.1.3. Słup stalowy,  
Poz.4.1.7. Belka stalowa, Poz.1.2.5. Stopa fund.**

BRANŻA:	<b>KONSTRUKCJA</b>	PODRYS:
PROJEKTANT:	mgr inż. Ewa Owczarek	upr. bud. 141/00/W. w spec. konstrukcyjno-budowlanej bez ograniczeń
ASYSTENT PROJ.:	inż. Marcin Koział	
SPRAWOZDAJĄCY:	mgr inż. Romuald Chromiczewski	upr. bud. 413/73R/W. w spec. konstrukcyjno-budowlanej bez ograniczeń
DATA:	08.2010	FAZA: PB-W
NR RYSUNKU:		NR STRONY:
		<b>K/12</b>
		NR STRONY: <b>K 27</b>

SKALA:  
**1:25**